 UNIVERSIDAD DE LA RIOJA	Prueba de Evaluación de Bachillerato para el Acceso a la Universidad (EBAU) Curso Académico: 2016-2017 ASIGNATURA: DIBUJO TÉCNICO II
--	---

CRITERIOS ESPECÍFICOS DE CORRECCIÓN

Generales:

El alumno deberá estar capacitado para representar objetos espaciales geométricos básicos a través de sus proyecciones en el plano y viceversa.

Específicos:

La puntuación de cada ejercicio estará compuesta por la suma obtenida de la calificación de los aspectos siguientes:

- A) Sobre el proceso y el resultado:
 - Se otorgará un 100% cuando el proceso y el resultado final sean correctos.
 - Se descontará hasta un 10% cuando el proceso sea correcto pero el resultado final incorrecto.

- B) Sobre la presentación y estética:
 - Se descontará hasta un 20% en base a la seguridad en los trazos, ausencia de tachaduras, precisión, proporción y distribución del espacio, limpieza y explicaciones, cuando proceda.

La suma aritmética de la puntuación obtenida en cada ejercicio, con precisión de dos decimales, constituirá la calificación global.

PRUEBAS DE EVALUACIÓN DE BACHILLERATO PARA EL ACCESO A LA UNIVERSIDAD

Materia:

Fecha:

Número de examen

Etiqueta del estudiante

Notas parciales			
	Primer corrector	Segundo corrector	Tercer corrector
1			
2			
3			
4			
5			
6			
7			
8			
9			
10			
11			
12			
13			
14			
15			

Calificación			
	Primer corrector	Segundo corrector	Tercer corrector

INSTRUCCIONES PARA EL ESTUDIANTE

Pegue una de sus etiquetas identificativas en el cuadro 'Etiqueta del estudiante' de esta página y otra en el de la parte superior izquierda de la última página.

Cumplimente en la parte superior de esta página la fecha y denominación del ejercicio que va a realizar.

Realice el ejercicio en las páginas interiores destinadas a este fin.

No identifique ni firme el examen.

Si ha olvidado o extraviado las etiquetas identificativas diríjase a un miembro del tribunal.

ESTRUCTURA DE LA PRUEBA:
OBJETIVOS:

-Valorar conocimientos, habilidades y destrezas en el dibujo técnico de bachillerato como lenguaje gráfico universal que es, valorando la necesidad de conocer sus normas para comprender la información empleada en los estudios tecnológicos, científicos y artísticos.

-Valorar la importancia que tiene el correcto acabado y presentación del dibujo en lo referido a la diferenciación de los distintos trazos que lo configuran, la exactitud de los mismos, la limpieza y cuidado del soporte.

TIPOLOGÍA:

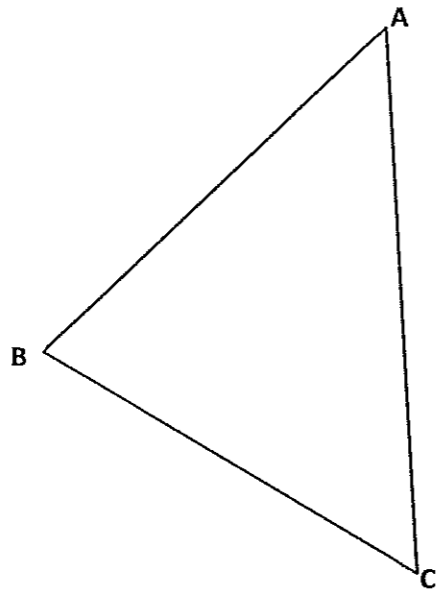
Se entregan al alumno dos exámenes diferenciados (Opción A y Opción B), de entre los que seleccionará la opción que el alumno desee realizar.

Cada examen consta de cinco ejercicios de diferente dificultad: los dos primeros están dirigidos a evaluar estándares de aprendizaje del bloque 1, el tercero y cuarto a evaluar estándares de aprendizaje del bloque 2 y, el quinto a evaluar estándares de aprendizaje del bloque 3.

Los tres primeros de valor 1.5 puntos por ejercicio, el cuarto de valor 2,5 puntos y el quinto de valor 3.0 puntos por ejercicio.

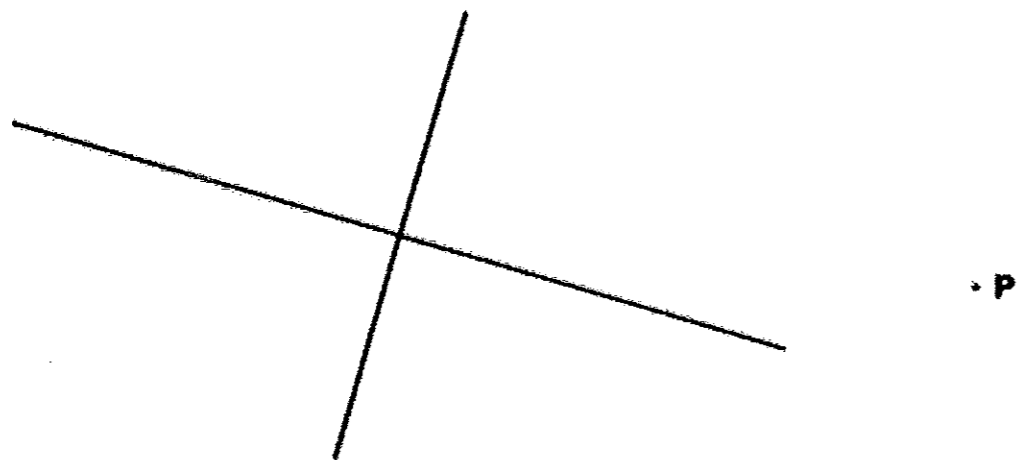
Ejercicio A1 [Puntuación máxima 1,50 puntos]

Localizar un punto **P** interior al triángulo **ABC**, que equidiste de los lados **AC** y **BC**, de forma que el ángulo **APB** sea 120° .
Nota aclaratoria: Resolverlo aplicando el concepto de Arco Capaz.



Ejercicio A2 [Puntuación máxima 1,50 puntos]

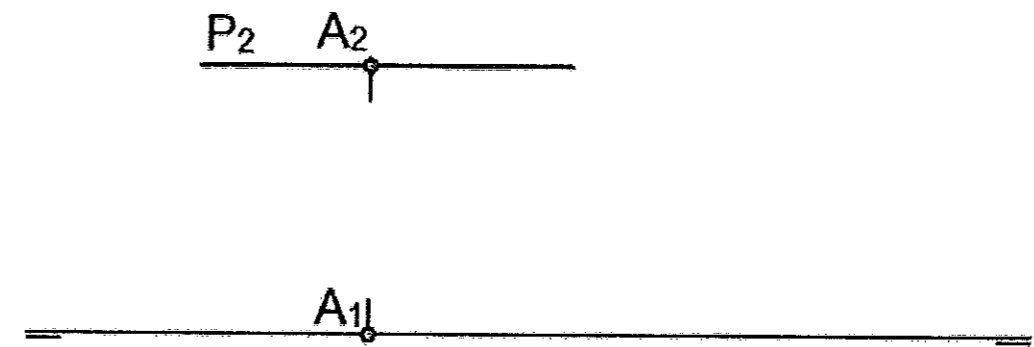
Dados los ejes de una elipse y un punto exterior **P**, dibujar una recta tangente a dicha elipse desde **P**.
Nota aclaratoria: No es necesario dibujar la elipse.



Ejercicio A3 [Puntuación máxima 1,50 puntos]

Dadas la traza vertical de un plano **P** y las proyecciones del punto **A**, se pide:

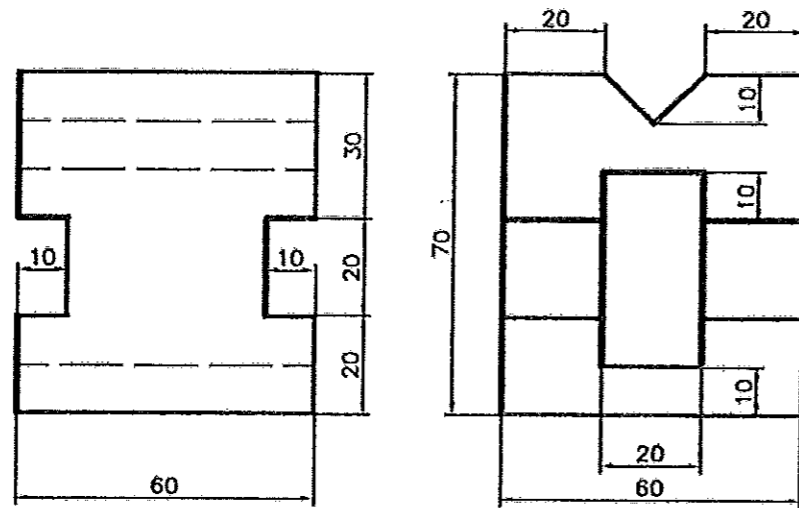
- 1.- Representar la traza horizontal del plano **P** sabiendo que es perpendicular al primer bisector.
- 2.- Dibujar las proyecciones de la circunferencia situada en el plano **P**, que contiene al punto **A** y es tangente a los planos de proyección, determinando los ejes de las cónicas resultantes (proyecciones horizontal y vertical).



Ejercicio A4 [Puntuación máxima 2,50 puntos]

Dibujar, a escala 1:1, la perspectiva isométrica de la pieza dada por sus vistas en el Sistema Europeo.

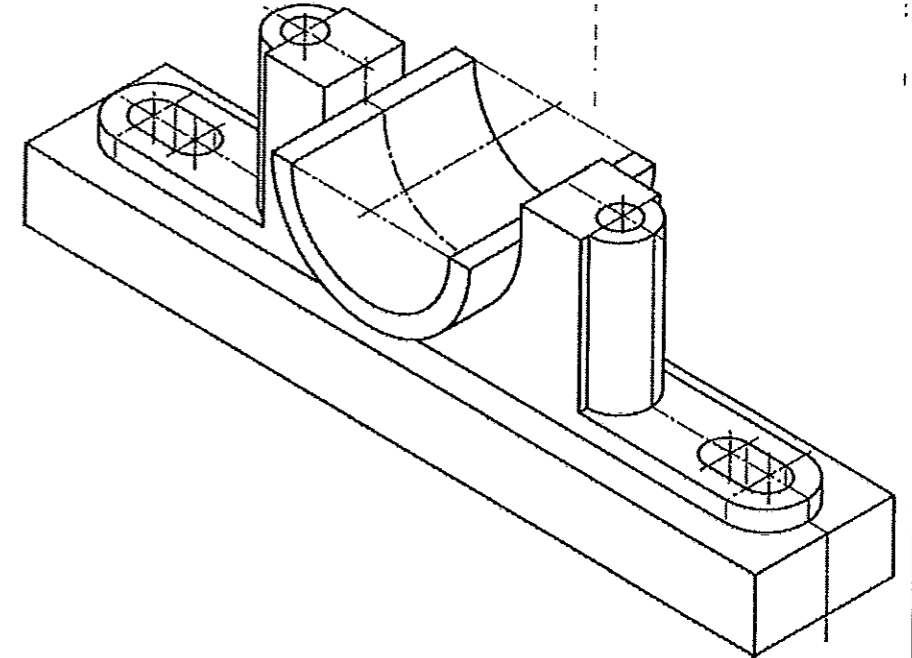
Notas aclaratorias: No aplicar coeficientes de reducción. Excluir líneas ocultas.



Ejercicio A5 [Puntuación máxima 3,00 puntos]

1. Croquizar (a mano alzada) la planta superior (vista) y el alzado (con semicorte por el plano de simetría), de la forma corpórea dada a Escala 1:1.
2. Acotar la pieza para que quede correctamente definida.

Notas aclaratorias: Todos los agujeros son pasantes. Indicar las cotas en mm sin decimales.



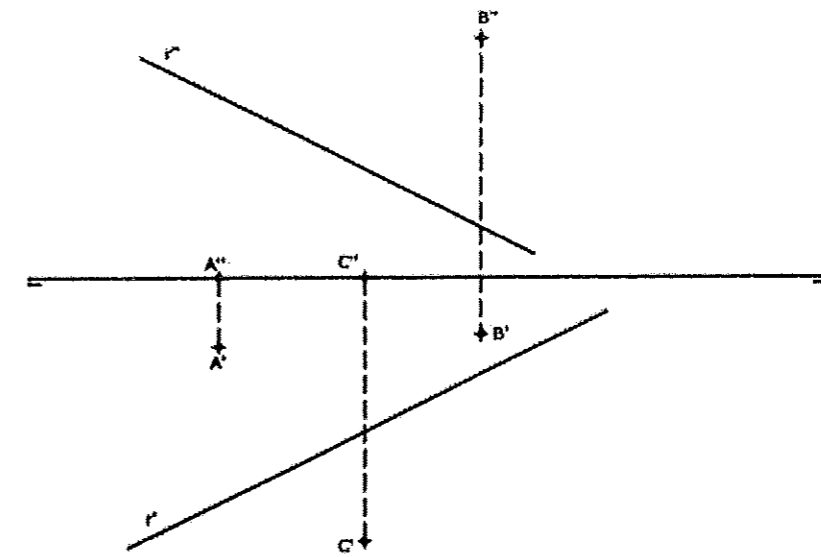
OPCIÓN A

Ejercicio B1 [Puntuación máxima 1,50 puntos]

Construir un triángulo del que se conocen un lado ($l=80\text{mm}$), la altura sobre dicho lado ($h=50\text{mm}$) y el ángulo opuesto 60° . Indicar el circuncentro (C), incentro (i), ortocentro (O) y el baricentro (B).

Ejercicio B3 [Puntuación máxima 1,50 puntos]

Determinar el punto I de intersección de la recta r y el triángulo definido por los puntos A, B y C.



Ejercicio B2 [Puntuación máxima 1,50 puntos]

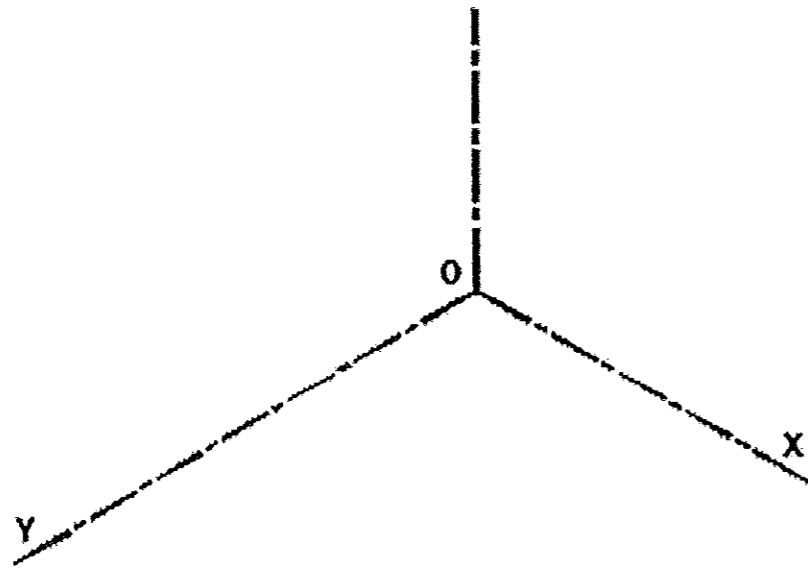
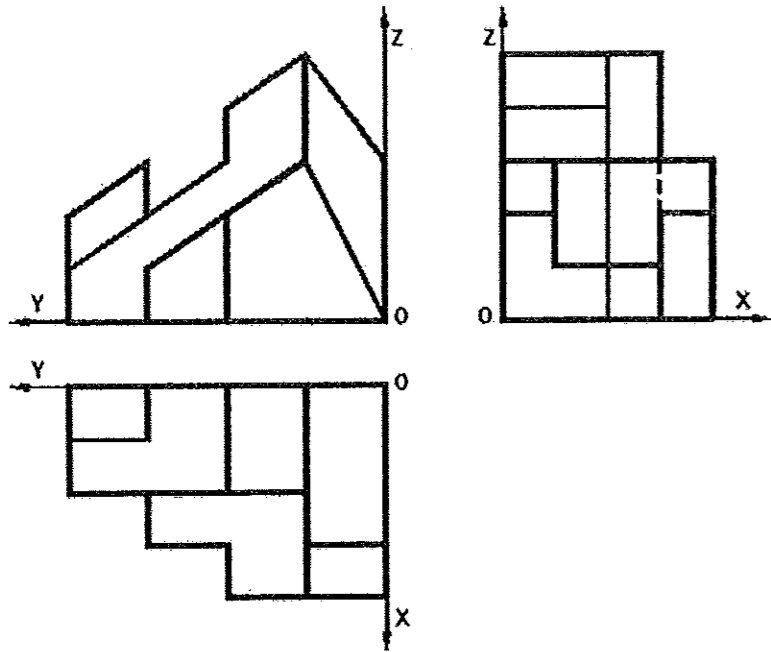
- 1.- Dibujar la hipérbola, conocidos sus vértices (A y B) y uno de sus focos (F').
- 2.- Calcular al menos 6 puntos (incluidos los vértices).



Ejercicio B4 [Puntuación máxima 2,50 puntos]

Croquizar (a mano alzada) la perspectiva isométrica de la pieza dada por sus vistas en el Sistema Europeo.

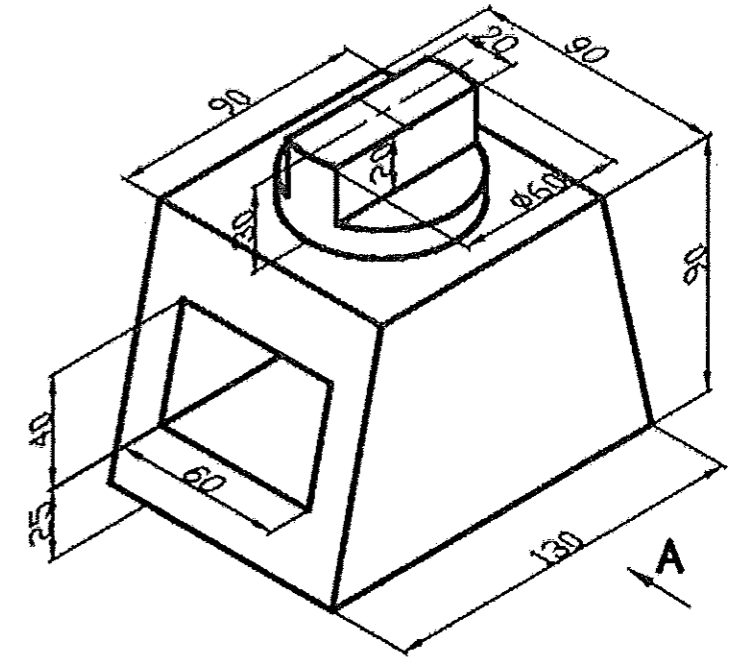
Nota aclaratoria: Excluir líneas ocultas.



Ejercicio B5 [Puntuación máxima 3,00 puntos]

1. Croquizar (a mano alzada), en el Sistema Diédrico Europeo, el alzado (A) cortado por el plano de simetría, la planta superior y el perfil izquierdo.
2. Acotar las proyecciones diédricas, trasponiendo las cotas dadas en perspectiva.

Nota aclaratoria: El agujero es pasante.



OPCIÓN B